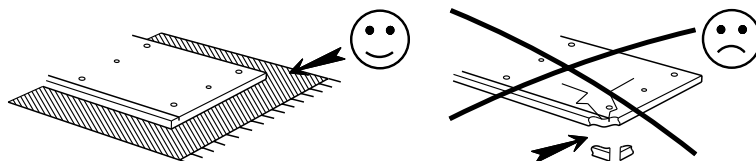
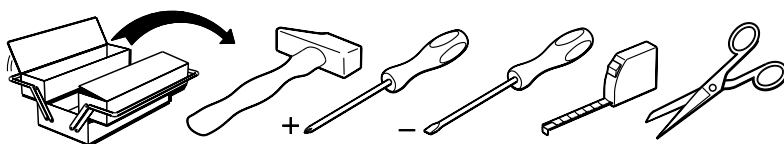
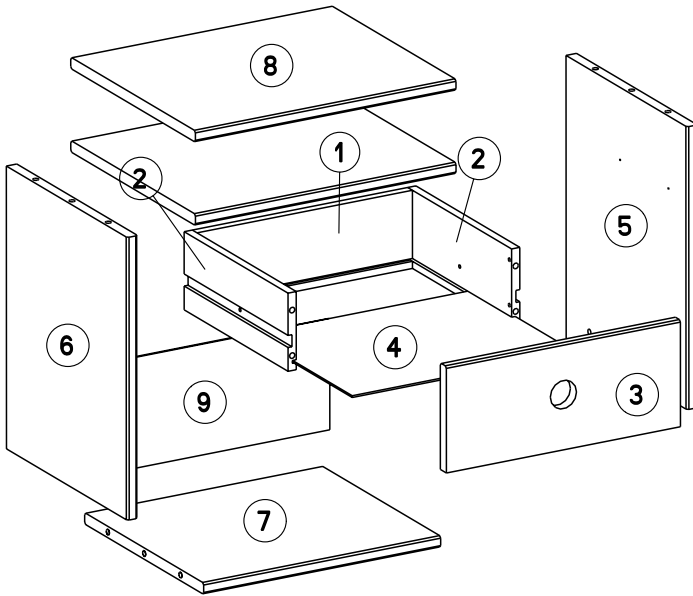
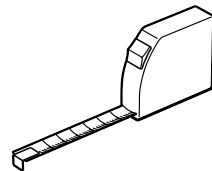


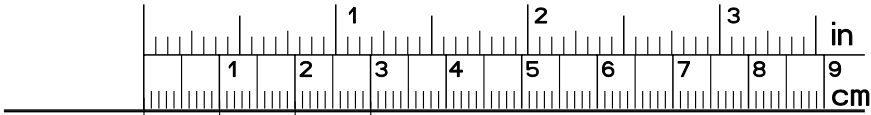
Caractéristiques produit :
Structure en panneaux de particules
revêtus d'un papier décor imitation Pin Memphis.
Façade en panneaux de particules revêtus
d'un papier imitation Pin Memphis
Chants revêtus mélamine Pin Blanc
et Framboise/Bleu Indigo pour la réversibilité
Poignées ronde encastrable



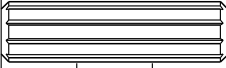


| | | mm | | | inch | | | | |
|---|-----|-----|-----|----|------|-------|----|-------|-----|
| ③ | x 1 | 358 | 150 | 16 | 14 | 1/16 | 5 | 7/8 | 5/8 |
| ⑦ | x 1 | 362 | 315 | 16 | 14 | 1/4 | 12 | 3/8 | 5/8 |
| ⑤ | x 1 | 398 | 320 | 16 | 15 | 11/16 | 12 | 5/8 | 5/8 |
| ⑥ | x 1 | 398 | 320 | 16 | 15 | 11/16 | 12 | 5/8 | 5/8 |
| ⑧ | x 2 | 398 | 330 | 16 | 15 | 11/16 | 13 | | 5/8 |
| ④ | x 1 | 340 | 274 | 3 | 13 | 3/8 | 10 | 13/16 | 1/8 |
| ⑨ | x 1 | 387 | 156 | 3 | 15 | 1/4 | 6 | 1/8 | 1/8 |
| | | | | | | | | | |

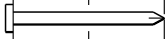




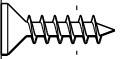
ADU x 4



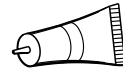
ADM x 16



YB x 8



Vi x 4



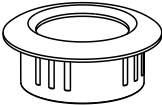
CF x 2



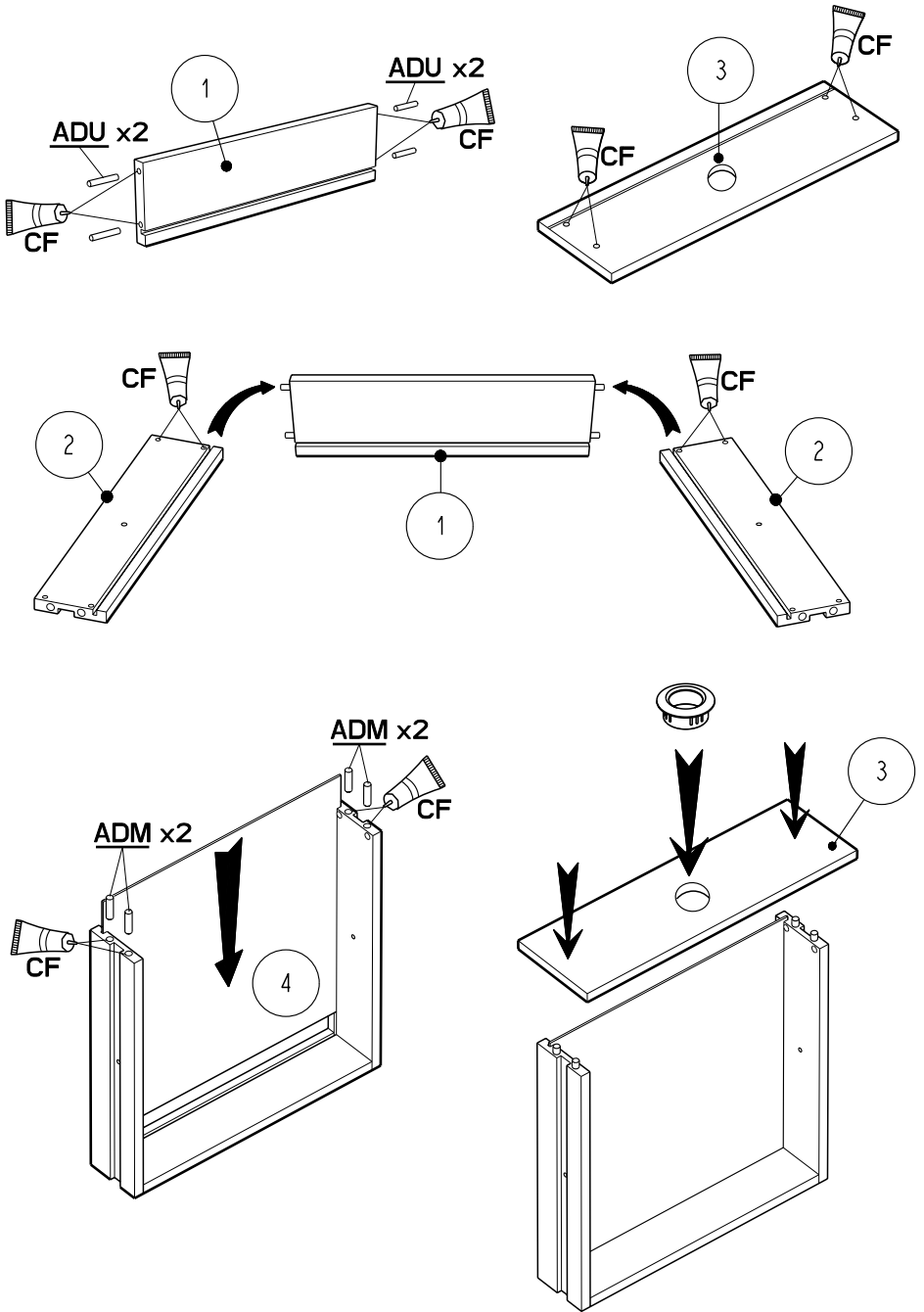
VR x 2



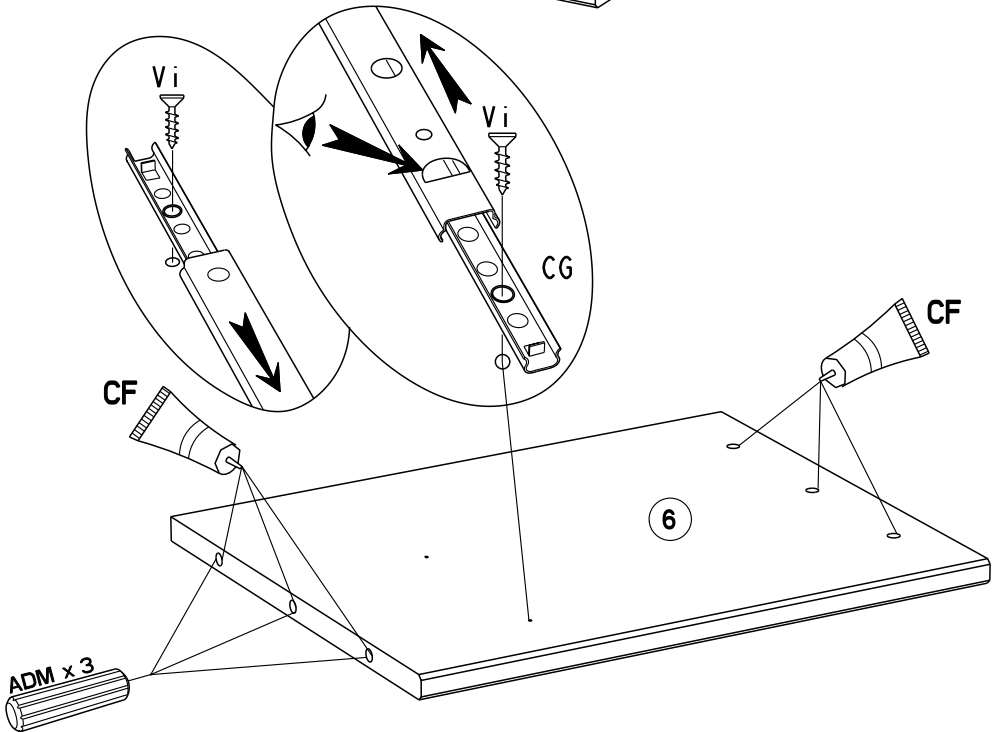
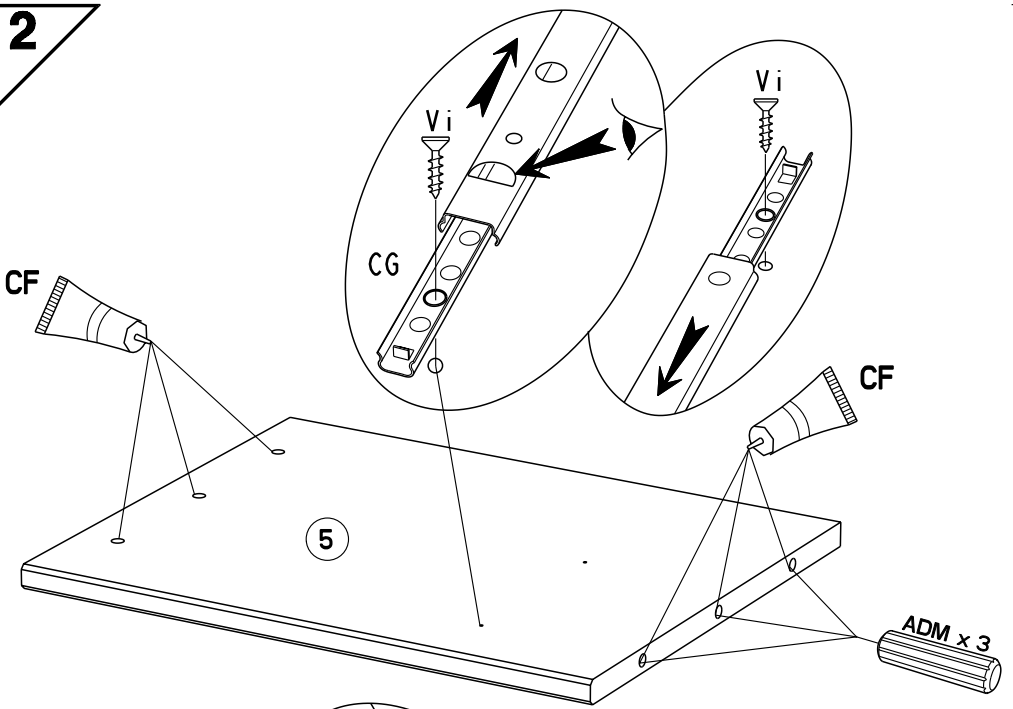
CG x 1



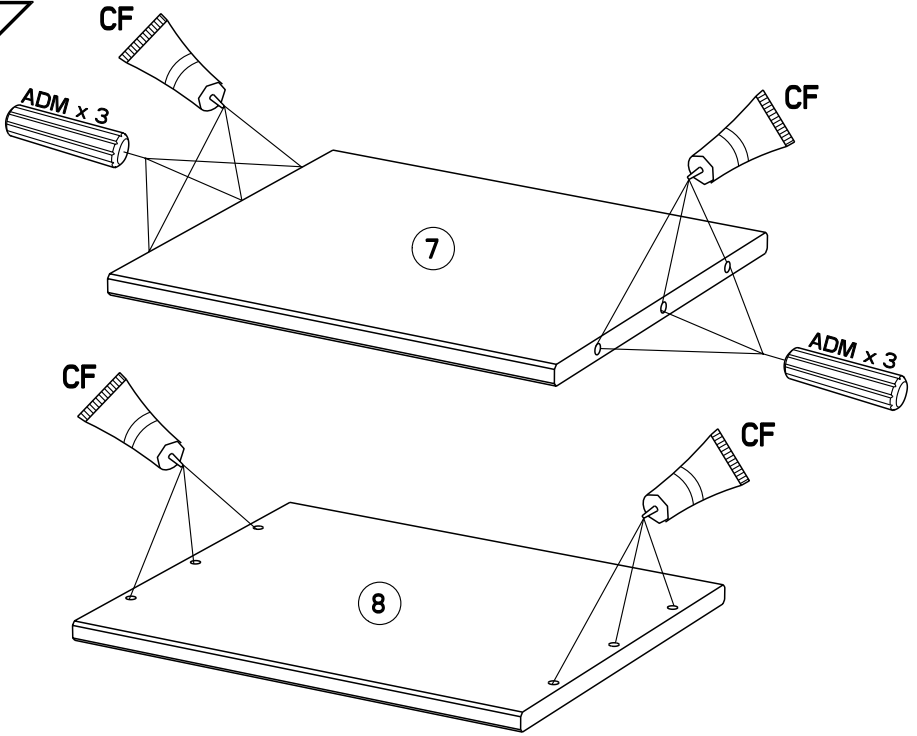
1



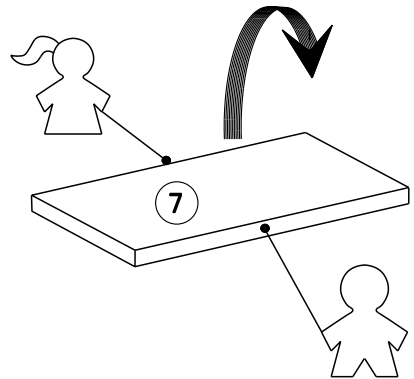
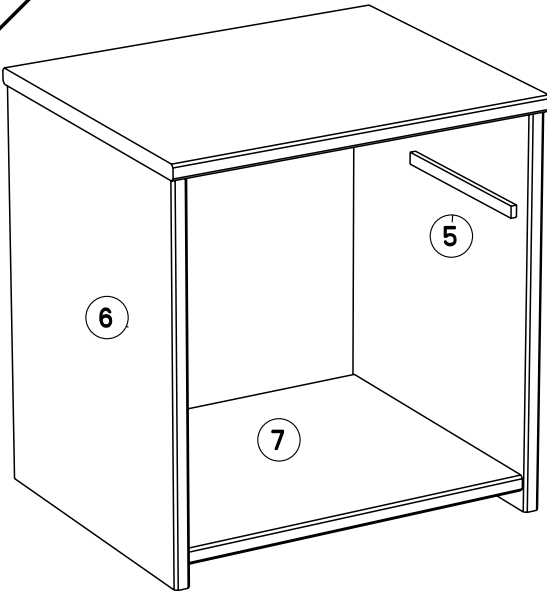
2



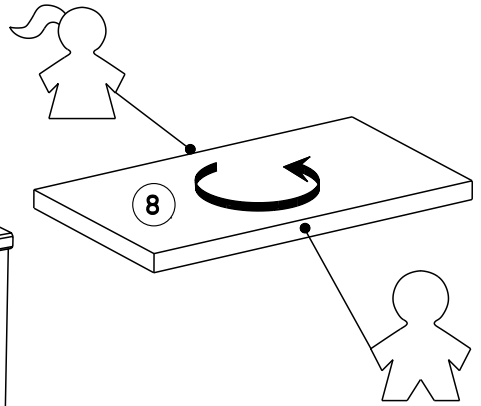
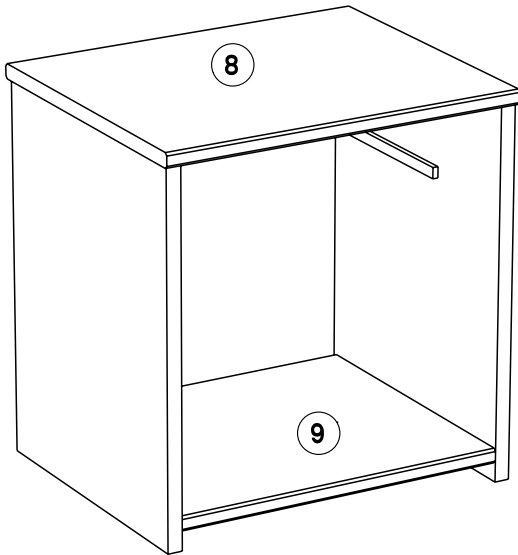
3



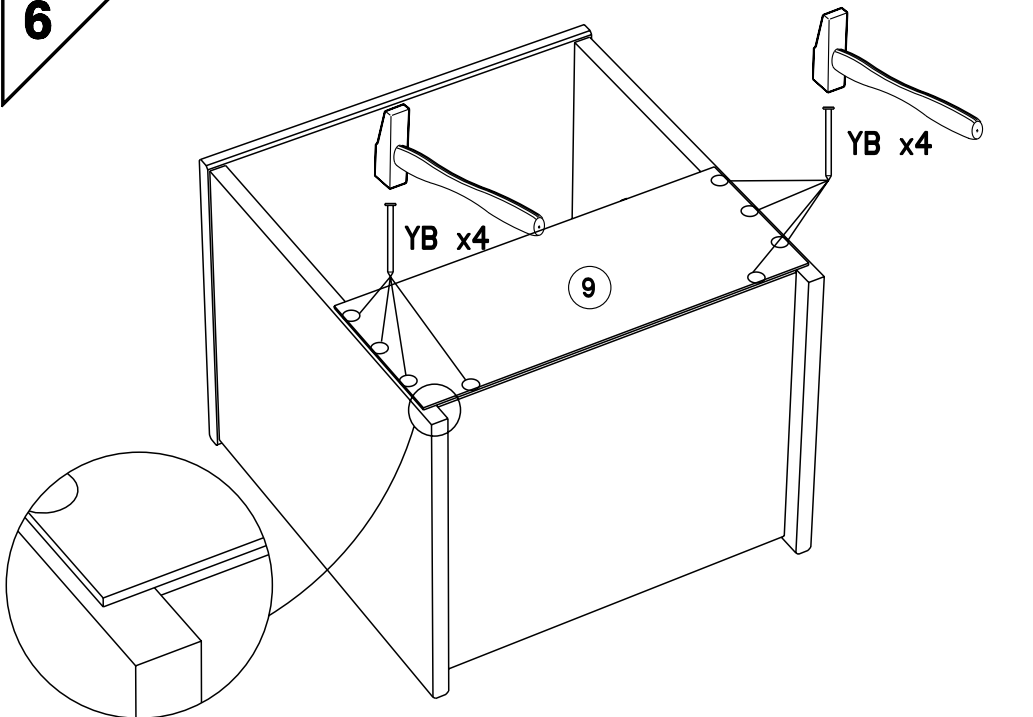
4



5



6



7

